



Comby®



Jekleni cevni radiatorji
sestavljivi in razstavljivi

Pooblaščen zastopnik


AL WAGI d.o.o.

TRGOVINA in ZASTOPANJE
Pot za Bistrice 67, I 230 Domžale
Tel.: 00386-(0) 1/7225-630, 7225-634
Fax: 00386-(0) 1/7216-188, E-mail: alwagi@siol.net



TM

ERCOS® S.p.A.

25040 Monticelli Brusati (BS) Italy - Via S.Faustino, 35
Tel. +39 030 653 286 r.a. - Fax +39 030 653 689 r.a. - www.ercos.it - info@ercos.it



Comby[®]

Jekleni cevni radiatorji
sestavljivi in razstavljivi



TM

ERACOS[®] S.p.A.

Pojem toplote

Comby®

(Zaščitena znamka)

Eleganca, inovativnost,
pojem toplote.

Radiator, ki je estetsko in kakovostno vedno na vrhu, ki ga je mogoče vključiti v vsako okolje z gotovostjo, da bo dosežen harmoničen in eleganten izgled.

Comby®

Radiator, ki se z barvo prilagaja vsakemu okolju, zadosti vsakemu okusu, opremi vsak dom.

Comby®

Radiator, ki se preprosto sestavi in razstavi, ne pozna problemov tesnitve, omogoča spreminjanje moči in oblike.

Comby®

Radiator, ki je inovativen, brušen, zgrajen s tehnologijo, ki zagotavlja nevidne varjene spoje in odporno in trajno barvno zaščito.



TM

ERCOS®

S.p.A.



Ključne prednosti

Pretočnost, estetika

Toplota vstopa v prostor skozi čiste linije in do podrobnosti skrbno izdelane detajle.

Primerna rešitev za vsak dom.

Klasična estetika brušenih zaokroženih oblik se prilega vsakemu okolju.

Sestavljivost in razstavljivost

Sestavljanje je takojšnje, preprosto in hitro.

Doseganje optimalne površine ni bilo še nikoli tako preprosto.

Zgradba

Nevidni varjeni spoji. Končni proizvod se baha v svojih elegantnih, gladkih in čistih potezah.

Barvna zaščita

Barvanje s prahom v peči radiatorje ščiti pred vplivi okolja in mnoga leta ohranja lepoto izgleda.

Posebne prednosti

Brušenje ležišč za tesnila zagotavlja brezhibno tesnitev in popolno združljivost sestavnih delov.

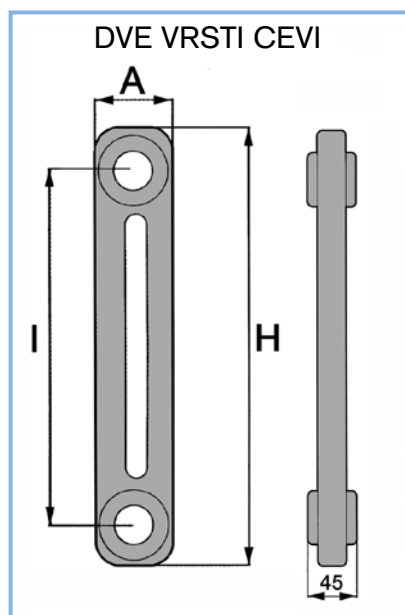
Barve

Mogoča je izbira vseh modernih barv, da bi zagotovili popolnost in posebnost najbolj klasičnih radiatorjev. Standardna barva RAL 9010, druge barve iz barvne palete ERCOS.

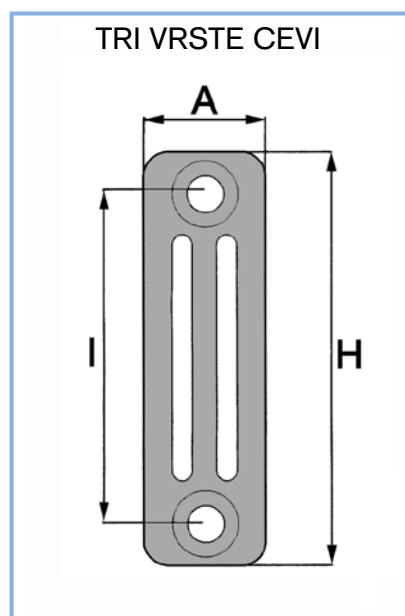


Modeli

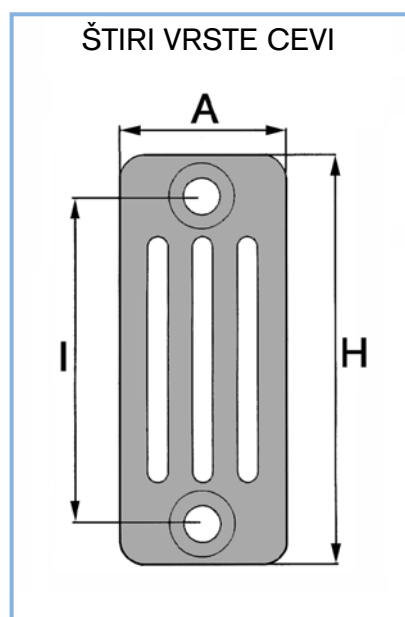
Učinki po meritvah Politecnico di Milano po normativu EN442.



Model	Višina H (mm)	Medosje l (mm)	Globina A (mm)	Masa (Kg)	Prostornina vode (l)	Toplotna moč W (Δt 50°C)
2/300	292	235	66	0,55	0,45	23,6
2/400	392	335	66	0,69	0,53	30,5
2/500	492	435	66	0,83	0,61	37,2
2/560	557	500	66	0,91	0,66	41,5
2/600	592	535	66	0,96	0,69	43,8
2/660	657	600	66	1,04	0,74	48,1
2/680	680	623	66	1,07	0,76	49,6
2/750	742	685	66	1,17	0,81	53,7
2/860	857	800	66	1,29	0,90	61,2
2/870	870	813	66	1,31	0,91	62,1
2/900	892	835	66	1,35	0,93	63,5
2/1000	992	935	66	1,49	1,01	70,1
2/1500	1492	1435	66	2,11	1,41	103,6
2/1800	1792	1735	66	2,51	1,65	124,4
2/2000	1992	1935	66	2,79	1,81	138,7
2/2500	2492	2435	66	3,49	2,21	175,9

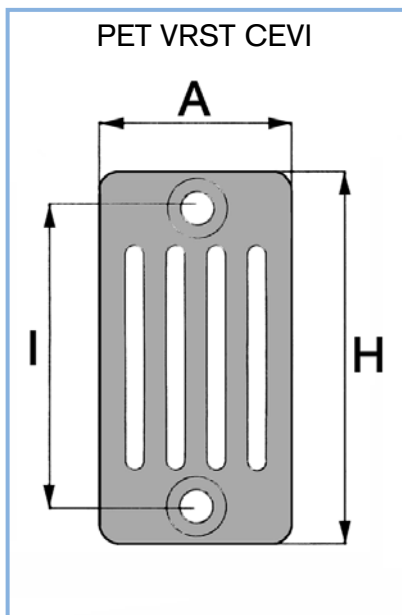


Model	Višina H (mm)	Medosje l (mm)	Globina A (mm)	Masa (Kg)	Prostornina vode (l)	Toplotna moč W (Δt 50°C)
3/300	292	235	107	0,77	0,67	33,0
3/400	392	335	107	0,99	0,79	42,8
3/500	492	435	107	1,20	0,91	52,3
3/560	557	500	107	1,35	0,99	58,4
3/600	592	535	107	1,42	1,03	61,6
3/660	657	600	107	1,56	1,11	67,6
3/680	680	623	107	1,60	1,14	69,7
3/750	742	685	107	1,72	1,21	75,4
3/860	857	800	107	1,95	1,35	85,8
3/870	870	813	107	1,97	1,37	86,9
3/900	892	835	107	2,03	1,39	88,9
3/1000	992	935	107	2,24	1,51	97,8
3/1500	1492	1435	107	3,30	2,11	141,7
3/1800	1792	1735	107	3,92	2,47	167,7
3/2000	1992	1935	107	4,35	2,71	185,0
3/2500	2492	2435	107	5,40	3,31	228,3

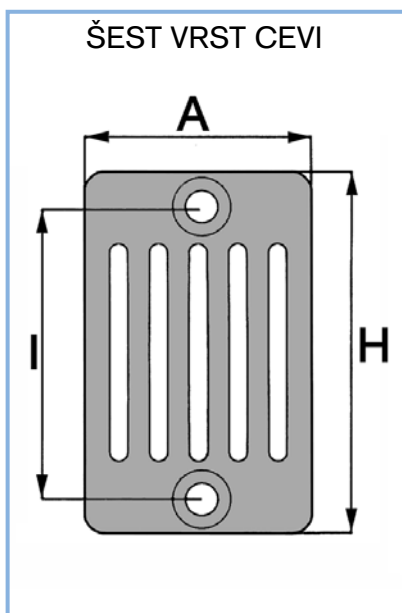


Model	Višina H (mm)	Medosje l (mm)	Globina A (mm)	Masa (Kg)	Prostornina vode (l)	Toplotna moč W (Δt 50°C)
4/300	292	235	148	1,09	0,90	43,6
4/400	392	335	148	1,37	1,06	55,8
4/500	492	435	148	1,65	1,22	68,0
4/560	557	500	148	1,81	1,32	76,0
4/600	592	535	148	1,93	1,38	80,3
4/660	657	600	148	2,09	1,48	88,2
4/680	680	623	148	2,15	1,52	91,0
4/750	742	685	148	2,31	1,62	98,6
4/860	857	800	148	2,56	1,80	112,6
4/870	870	813	148	2,59	1,82	114,2
4/900	892	835	148	2,67	1,86	116,9
4/1000	992	935	148	2,95	2,02	129,1
4/1500	1492	1435	148	4,35	2,82	184,1
4/1800	1792	1735	148	5,15	3,30	217,0
4/2000	1992	1935	148	5,71	3,62	237,6
4/2500	2492	2435	148	7,11	4,42	288,9

Širokapaleta merzadovoljiv saka zahtevizana namestitev. Izdelujemo radiatorje z dvema, tremi, štirimi, petimi ali šestimi vrstami cevi; 16 višin (od 300 do 2500 mm) v neomejenih sestavih dolžine.



Model	Višina H (mm)	Medosje l (mm)	Globina A (mm)	Masa (Kg)	Prostornina vode (l)	Toplotna moč W (Δt 50°C)
5/300	292	235	189	1,27	1,13	53,9
5/400	392	335	189	1,62	1,35	69,5
5/500	492	435	189	1,99	1,53	84,5
5/560	557	500	189	2,22	1,66	94,1
5/600	592	535	189	2,39	1,73	99,1
5/660	657	600	189	2,61	1,86	108,5
5/680	680	623	189	2,68	1,90	111,7
5/750	742	685	189	2,92	2,03	120,5
5/860	857	800	189	3,23	2,26	136,5
5/870	870	813	189	3,27	2,28	138,4
5/900	892	835	189	3,39	2,33	141,4
5/1000	992	935	189	3,47	2,55	155,0
5/1500	1492	1435	189	5,44	3,53	221,1
5/1800	1792	1735	189	6,54	4,13	259,4
5/2000	1992	1935	189	7,24	4,53	284,6
5/2500	2492	2435	189	8,99	5,53	346,4



Model	Višina H (mm)	Medosje l (mm)	Globina A (mm)	Masa (Kg)	Prostornina vode (l)	Toplotna moč W (Δt 50°C)*
6/300	292	235	230	1,50	1,35	57,2
6/400	392	335	230	2,00	1,59	75,3
6/500	492	435	230	2,40	1,83	94,2
6/560	557	500	230	2,60	0,99	104,5
6/600	592	535	230	2,84	2,07	113,6
6/660	657	600	230	3,14	2,23	123,4
6/680	680	623	230	3,18	2,28	125,4
6/750	742	685	230	3,44	2,43	137,2
6/860	857	800	230	3,92	2,71	154,3
6/870	870	813	230	3,96	2,74	156,2
6/900	892	835	230	4,06	2,79	163,5
6/1000	992	935	230	4,48	3,03	180,7
6/1500	1492	1435	230	6,58	4,23	250,8
6/1800	1792	1735	230	7,84	4,95	297,4
6/2000	1992	1935	230	8,76	5,43	330,3
6/2500	2492	2435	230	10,86	6,63	403,1

*Laboratorijsko izračunane vrednosti

Oprema dodatki

Načrtovani, da bo Comby® še lepši in preprosto namestljivi



Obešalo za brisače, police, priključki, čepi, nosilne konzole



Ključ za spojne dvojni-jaènike



Comby®

Jekleni cevni radiatorji
sestavljivi in razstavljivi



Lastnosti zgradbe

- Cevni radiator Comby® je zgrajen iz tlačno vlečenih končnikov debeline 1,5 mm, in jeklenih cevi premera 25 mm z debelino stene 1,2 mm.
- Vsakemu členu posebej **so pred varjenjem vrezani navoji** premera dvovijačnika 1".
- Polmer okrogline končnikov 20 mm.
- Med izdelavo kar dvakrat preverjamo tesnitev: za vsak člen posebej in po sestavi, pri tlaku 10,5 bar, kakor določa Normativ EN442.
- Najvišji tlak med delovanjem 8 bar.
- Najvišja temperatura med delovanjem 95° C.
- Vsak člen je med izdelavo fosfatsko očiščen in zaščiteno, nato pa v peči obarvan z epoksidnim prašnim barvanjem.
- Sestavljen radiator je za prevoz proti udarcem zaščiteno z osmimi zaščitnimi kotniki, dodatno pa s toplotno krčljivo folijo.
- Vsi radiatorji družine Comby® se ponašajo s certifikatom CE.



 **ERCOS**® S.p.A.

TM